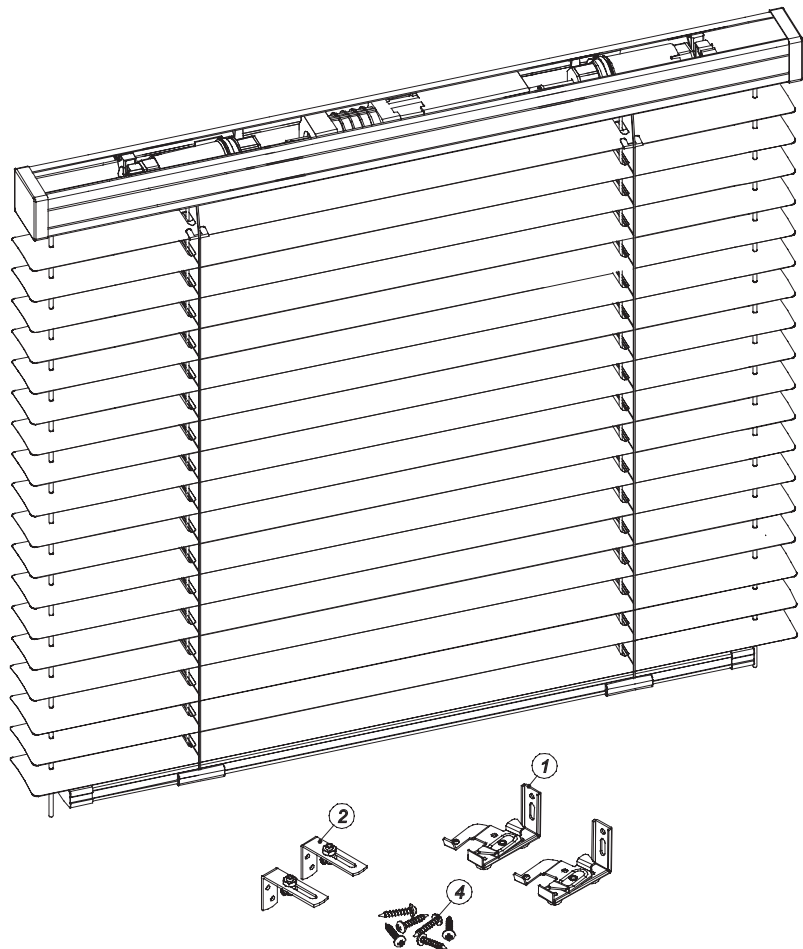


Żaluzja pozioma 50 mm aluminiowa z silnikiem

Instrukcja montażu

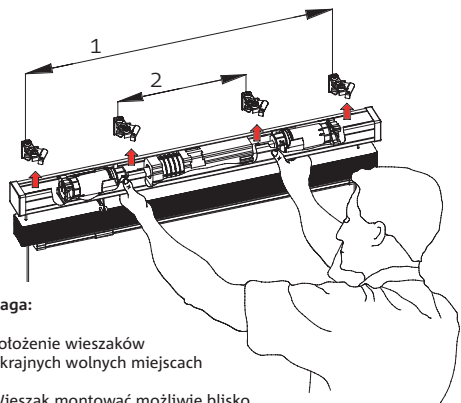


Ilość uchwytów mocujących w zależności od szerokości żaluzji	
Szerokość żaluzji [mm]	Ilość uchwytów mocujących [szt]
>850	2
851 do 1500	3
1501 do 2100	4
2101 do 2700	5
2701 do 3600	6

Lp.	Nazwa części
1	Zaczepek Twist 50 mm
2	Kątownik do żaluzji 50 mm
3	Wkręt M3x12

1

Montaż uchwyty  aluzji



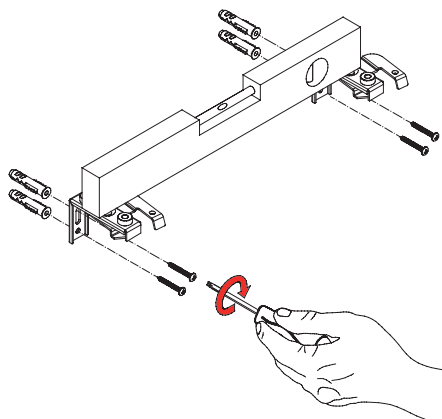
Uwaga:

1 Położenie wieszaków
w skrajnych wolnych miejscach

2 Wieszak montować możliwie blisko
elementu nawijającego sznurek

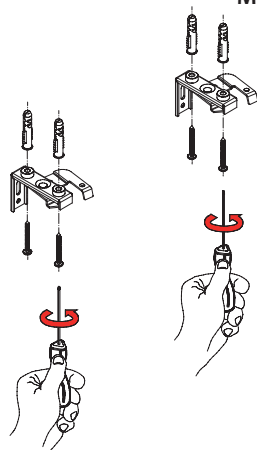
2

Montaż do ściany

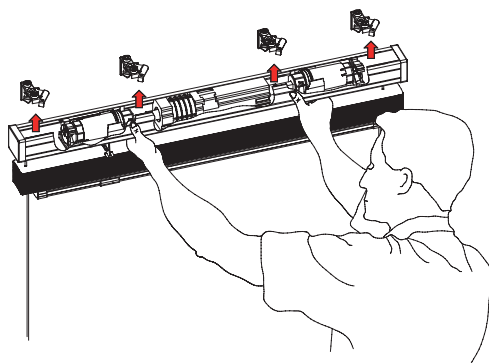


3

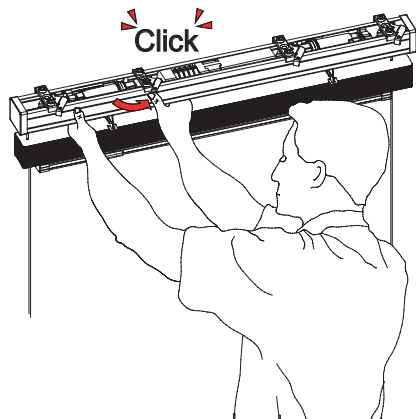
Montaż do sufitu



4

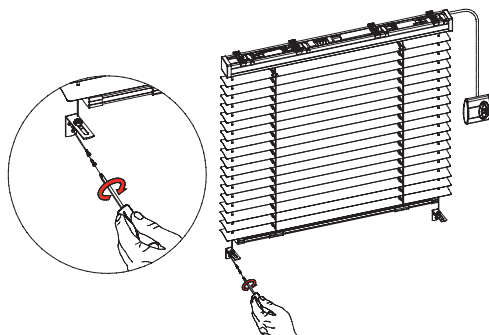


5

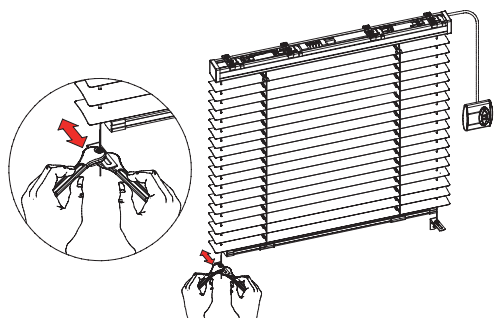


6

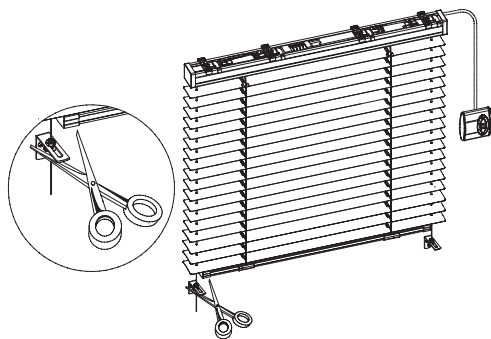
Montaż uchwyty  interiera



7

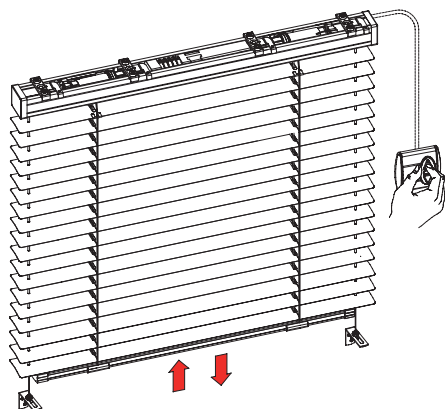


8



9

Obstuga žaluzji



Instrukcja użytkowania żaluzji aluminiowej 50 mm z silnikiem

Pomiar i montaż

- Pomiaru oraz montażu powinien dokonywać przeszkolony montażysta
- Producent nie ponosi odpowiedzialności za wadliwy pomiar lub montaż

Pielęgnacja produktu

- Żaluzje należy przynajmniej raz w miesiącu odkurzać oraz czyścić miękką szmatką
- Podczas remontów oraz dużego zapylenia pomieszczenia należy żaluzję podciągnąć, zdemontować i przenieść do innego pomieszczenia

Producent nie ponosi odpowiedzialności za:

- Niezgodny z przeznaczeniem montaż tj. w pomieszczeniach o dużej wilgotności, w pobliżu źródeł ciepła gdzie następuje deformacja lameli
- Za utratę estetyki w wyniku zabrudzenia, uszkodzenia środkami chemicznymi itp.
- Przerabianie oraz naprawianie dokonywane przez klienta w wyniku, których nastąpiło uszkodzenie żaluzji
- Zadrapania powierzchni lakierniczej oraz uszkodzenia elementów tekstylnych w czasie rozpakowywania produktu
- Uszkodzenia mechaniczne oraz uszkodzenia powstałe w wyniku:
 - niewłaściwego użytkowania produktu,
 - niedbałego przechowywania oraz nadmiernego przeciążenia,
 - nie zastosowania się do zaleceń instrukcji montażu producenta.
- Zdarzenia losowe jak np.: zalanie mieszkania, itp.