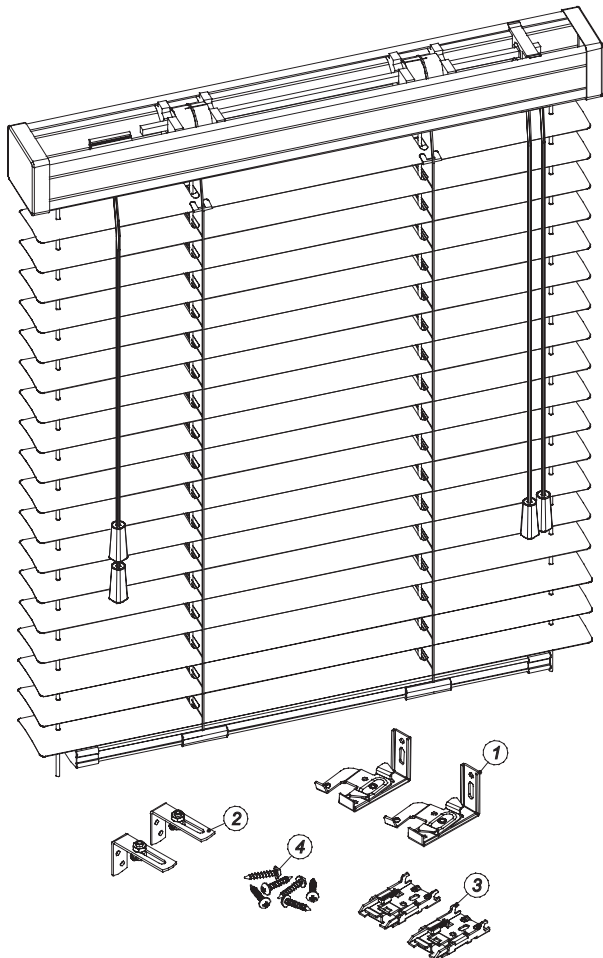


Żaluzja pozioma 50 mm aluminiowa

Instrukcja montażu

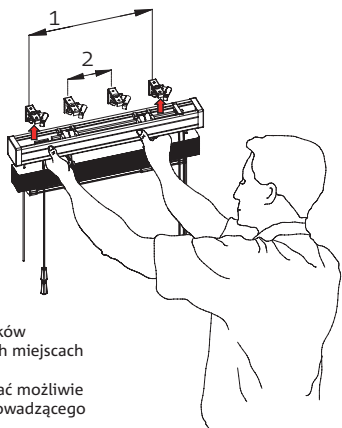


Ilość uchwytów mocujących w zależności od szerokości żaluzji	
Szerokość żaluzji [mm]	Ilość uchwytów mocujących [szt]
>850	2
851 do 1500	3
1501 do 2100	4
2101 do 2700	5
2701 do 3600	6

Lp.	Nazwa części
1	Zaczepek Twist 50 mm
2	Kątownik do żaluzji 50 mm
3	Zaczepek mocujący sufitowy
4	Wkręt M3x12

1

Montaż uchwyty ̳aluzji



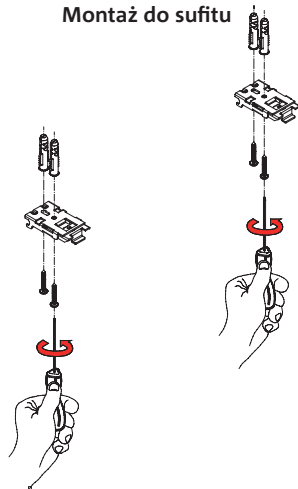
Uwaga:

1 P ̳o ̳ozienie wieszak ̳w skrajnych wolnych miejscach

2 Wieszak montowa ̳c mo ̳zliwie blisko elementu prowadz ̳cego

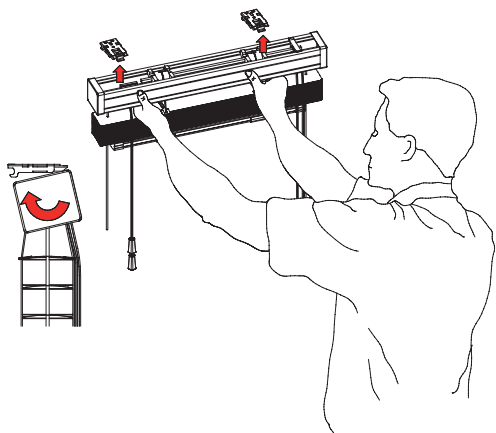
2

Monta ̳ do sufitu



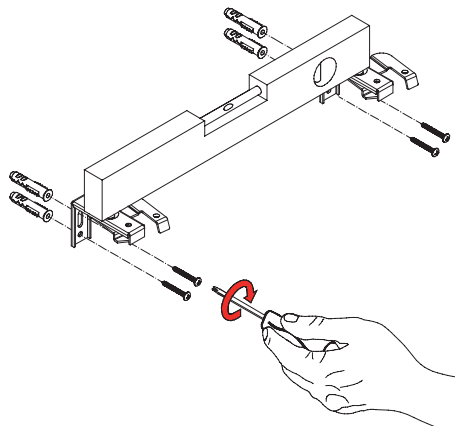
3

Monta ̳ ̳aluzji



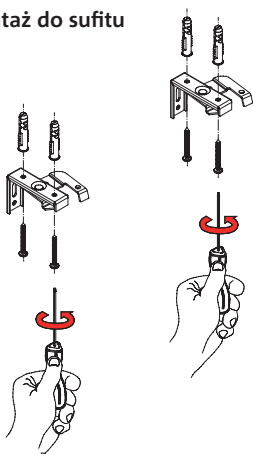
4

Monta ̳ do ̳ciany



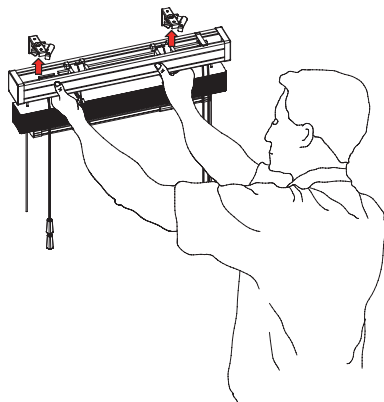
5

Monta ̳ do sufitu

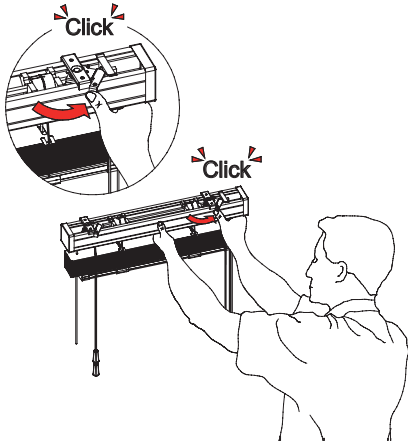


6

Monta ̳ ̳aluzji

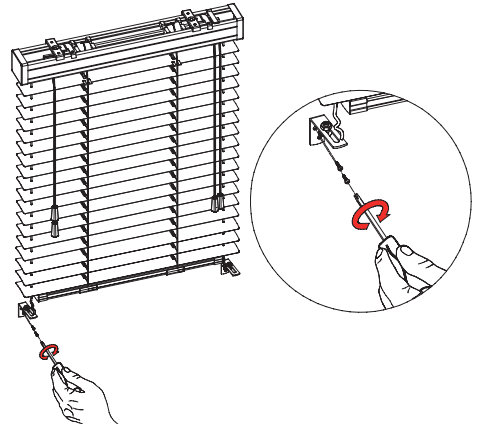


7

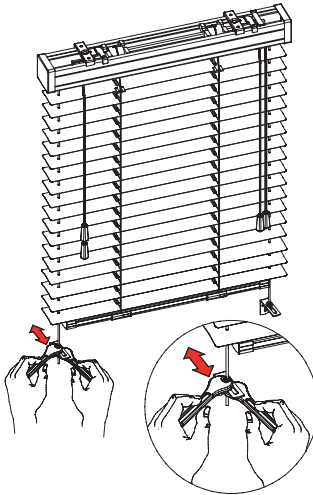


8

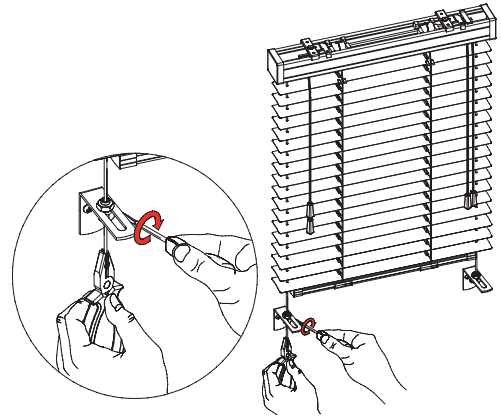
Montaż uchwytrów interiera



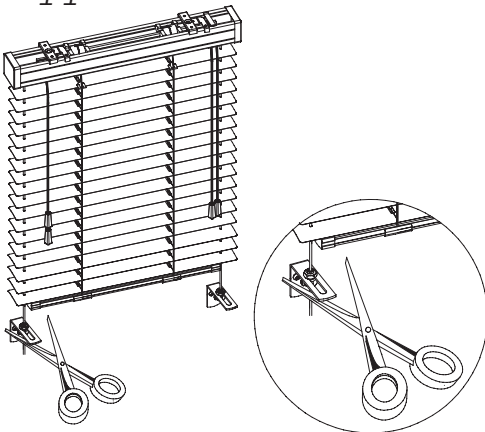
9



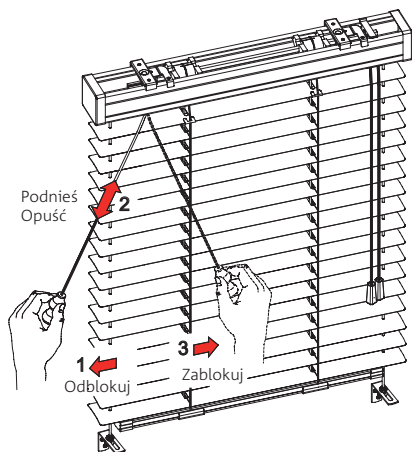
10



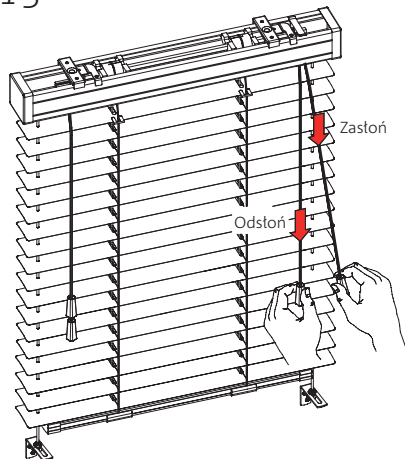
11



1 2

Obsługa żaluzji

1 3

**Instrukcja użytkowania żaluzji 50 mm aluminium****Pomiar i montaż**

- Pomiaru oraz montażu powinien dokonywać przeszkolony monter
- Producent nie ponosi odpowiedzialności za wadliwy pomiar lub montaż

Użytkowanie

- Do ustawiania kąta nachylenia lameli oraz podnoszenia i opuszczania służą sznurki operacyjne (rys. 13 i 14)
- Podnosić i opuszczać żaluzję można tylko do uzyskania oporu. W innym przypadku grozi to uszkodzeniem mechanizmów.
- Użytkować żaluzję tylko wtedy gdy w zasięgu pracy produktu nie znajdują się żadne przeszkody
- W przypadku błędnego działania żaluzji fakt ten należy zgłosić sprzedawcy

Pielęgnacja produktu

- Żaluzje należy przynajmniej raz w miesiącu odkurzać oraz czyścić miękką szmatką
- Podczas remontów oraz dużego zapylenia pomieszczenia należy żaluzję podciągnąć, zdemontować i przenieść do innego pomieszczenia

Producent nie ponosi odpowiedzialności za:

- Zerwanie sznurka oraz drabinki w wyniku niewłaściwego użytkowania
- Niezgodny z przeznaczeniem montaż tj. w pomieszczeniach o dużej wilgotności, w pobliżu źródeł ciepła gdzie następuje deformacja lameli
- Za utratę estetyki w wyniku zabrudzenia, uszkodzenia środkami chemicznymi itp.
- Przerabianie oraz naprawianie dokonywane przez klienta w wyniku, których nastąpiło uszkodzenie żaluzji
- Zdrapania powierzchni lakierniczej oraz uszkodzenia elementów tekstylnych w czasie rozpakowywania produktu
- Uszkodzenia mechaniczne oraz uszkodzenia powstałe w wyniku:
 - niewłaściwego użytkowania produktu,
 - niedbałego przechowywania oraz nadmiernego przeciążenia,
 - nie zastosowania się do zaleceń instrukcji montażu producenta.
- Zdarzenia losowe jak np.: zalanie mieszkania, itp.