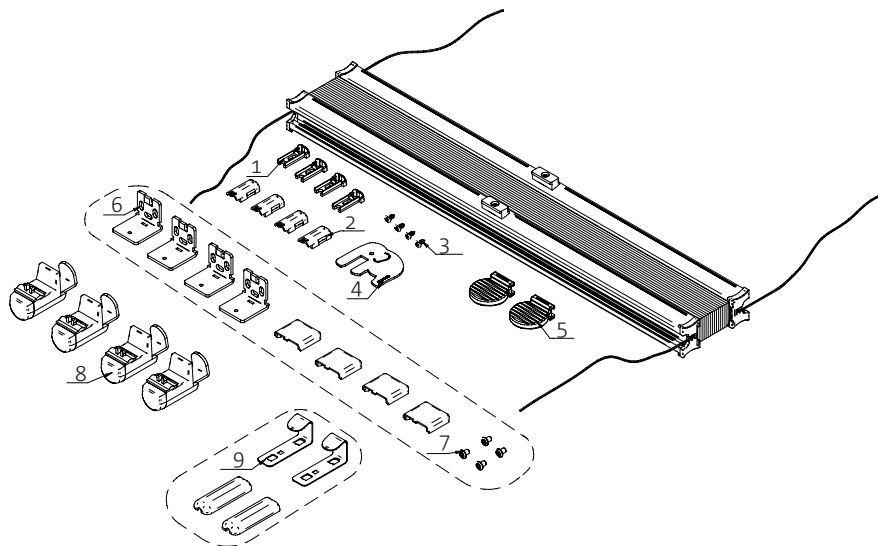


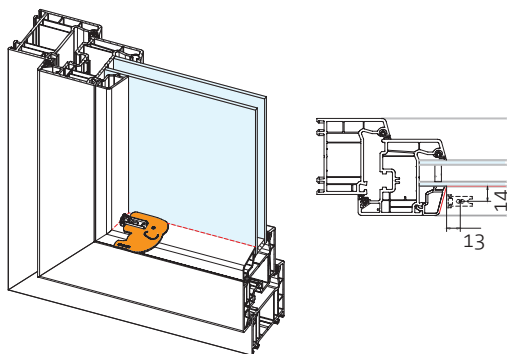
Wykaz elementów do montażu



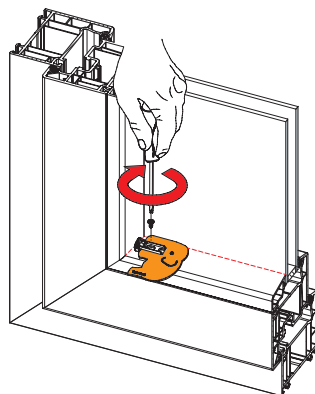
Lp.	Nazwa części
1	Baza stopki mocującej
2	Stopka mocująca
3	Wkręt do blach z tłem walc. 2,9 x 13
4	Szablon montażowy do plis (stonik)
5	Uchwyt sterujący

Lp.	Nazwa części
6	Wieszak kątowy z maskownicą
7	Wkręt metryczny M3 x 4
8	Wieszak bezinwazyjny typ C
9	Wieszak bezinwazyjny typ D

1 Montaż w listwie przyszybowej

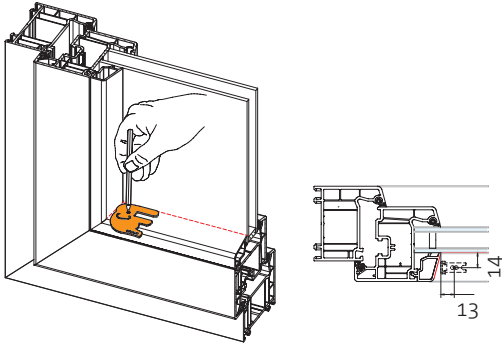


2

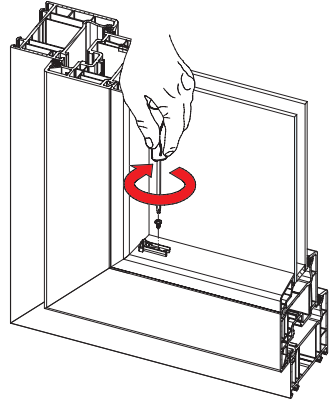


3

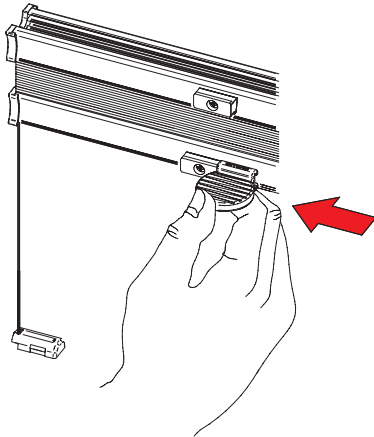
Opcja montażu



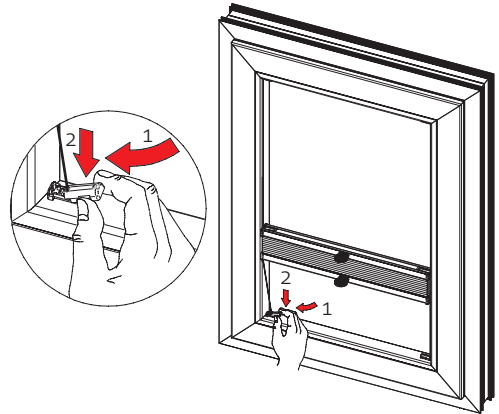
4



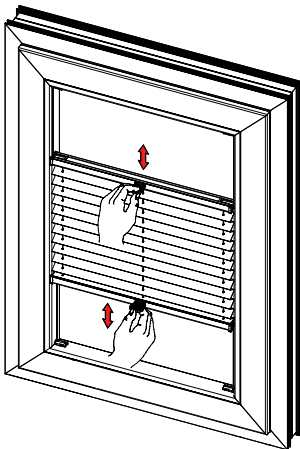
5



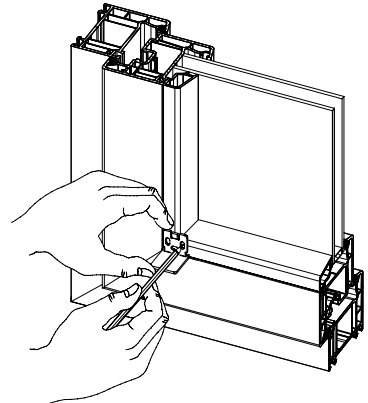
6



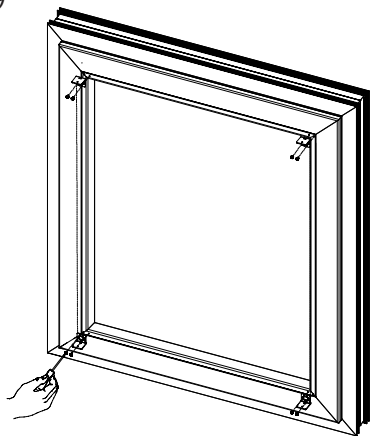
7



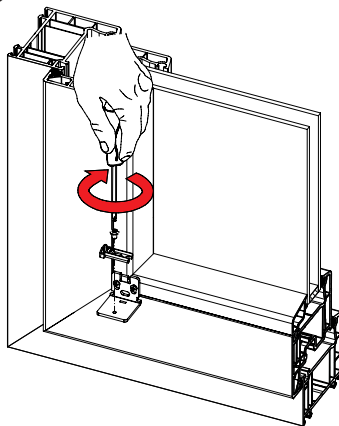
8 Montaż na listwie przyszybowej



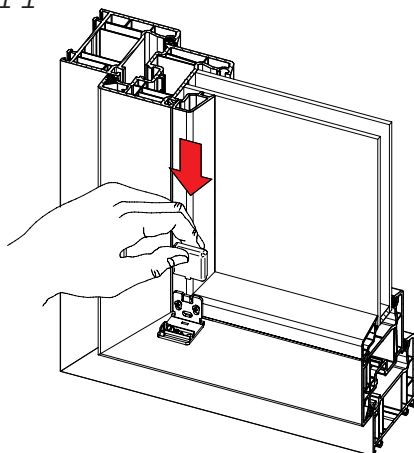
9



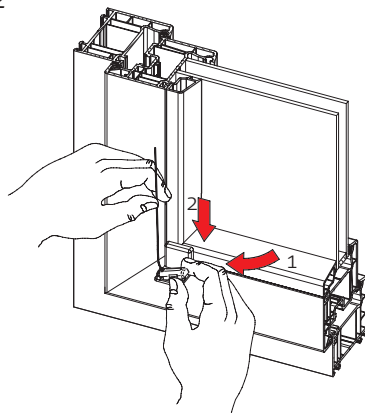
10



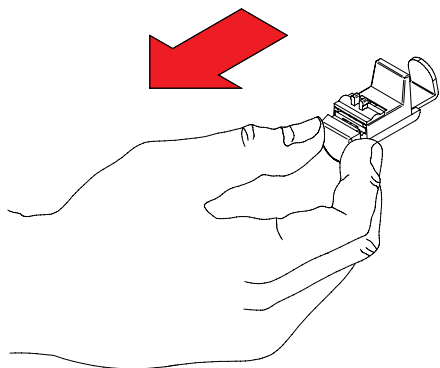
11



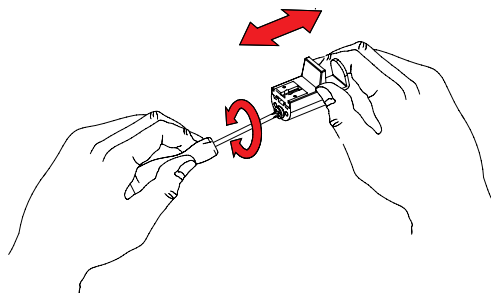
12



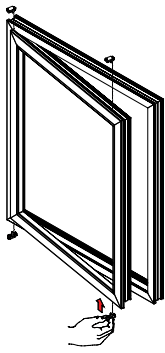
13 Montaż bezinwazyjny (opcja 1)



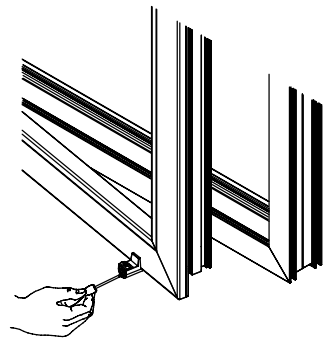
14



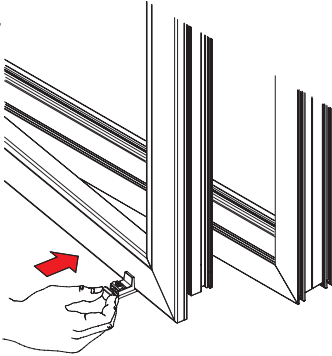
15



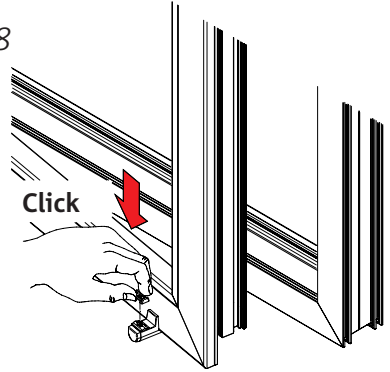
16



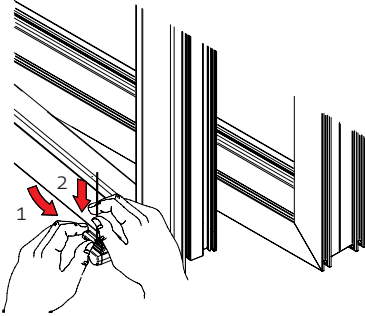
17



18

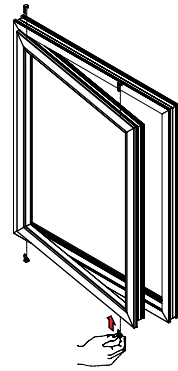


19

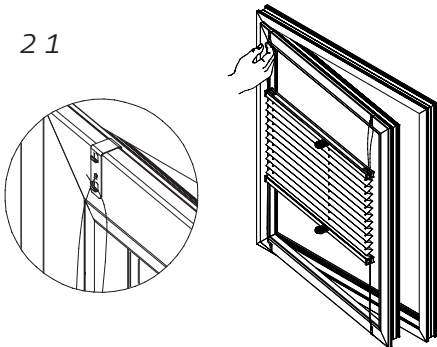


20

Montaż
bezinwazyjny
(opcja 2)



21



22

