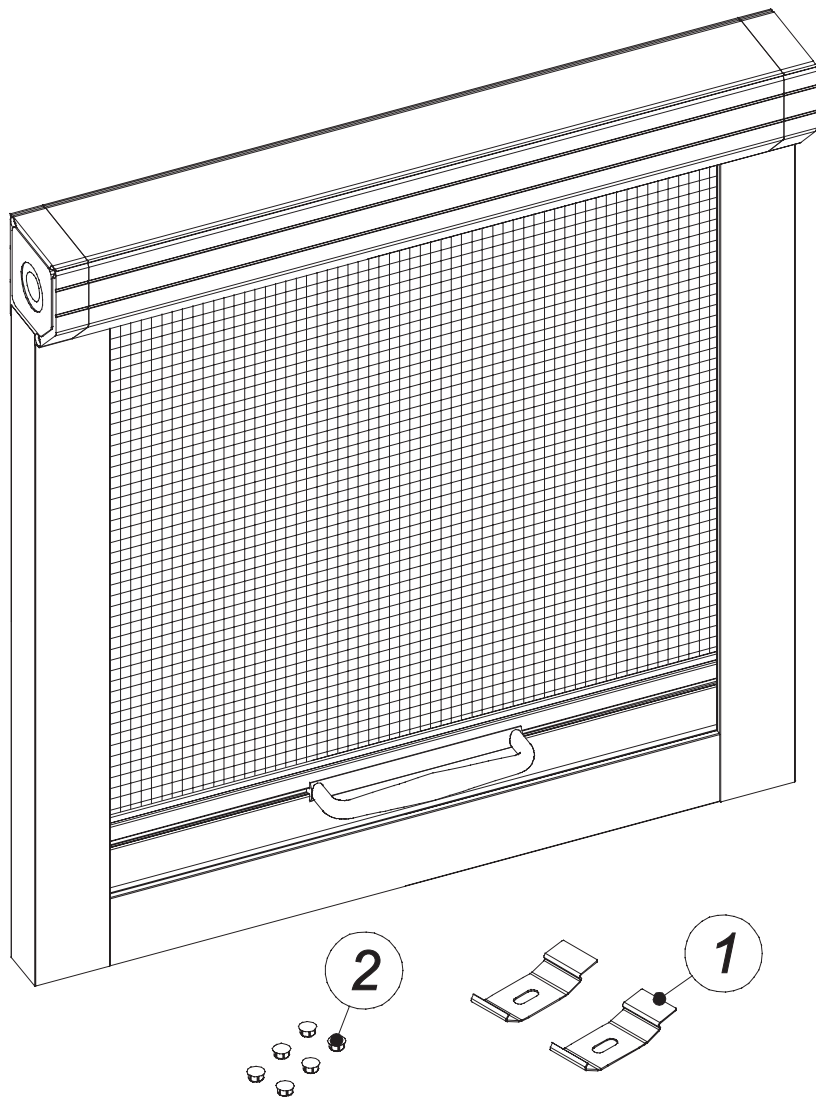


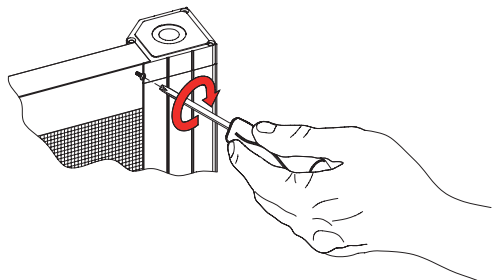
Instrukcja montażu



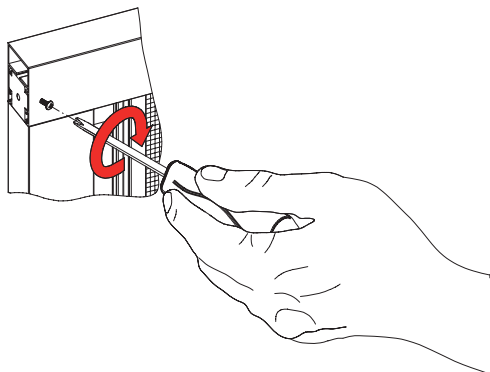
Lp.	Nazwa części
1	Wieszak klip metalowy
2	Zaślepka prowadnic

1

Montaż moskitiery



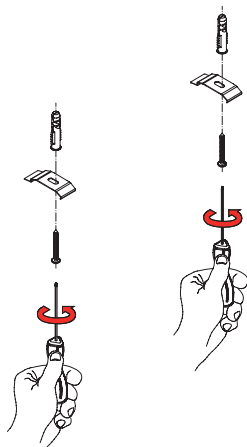
2



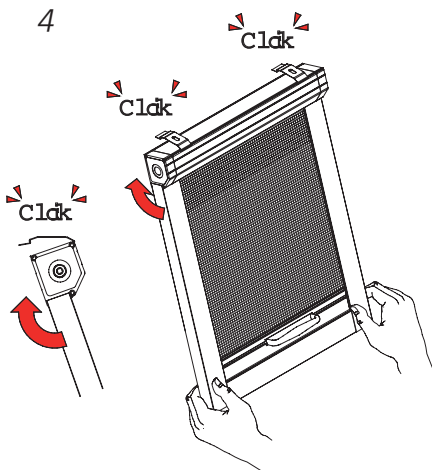
*) elementy moskitiery zabezpieczyć przed rozsunięciem wkrętami lub nitami

3

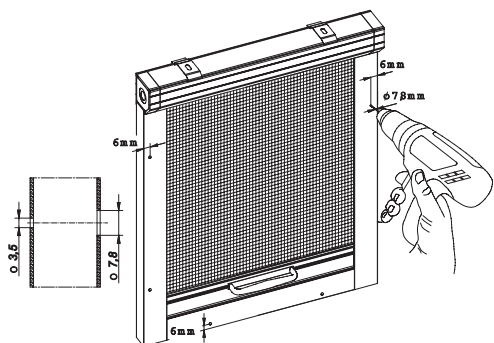
Montaż moskitiery na ścianie



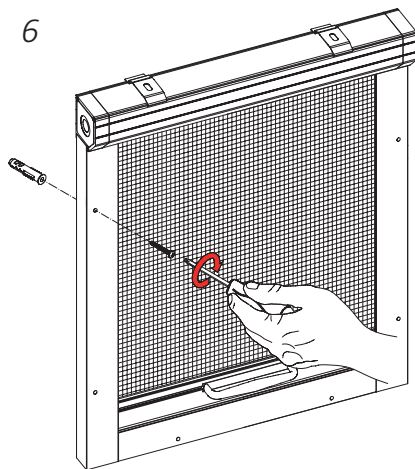
4



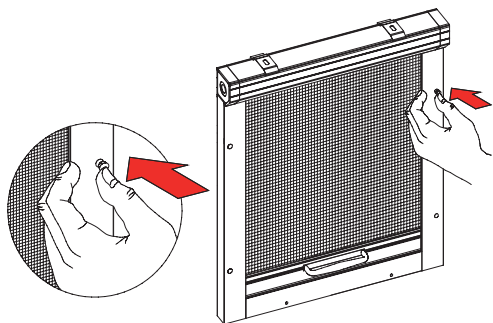
5



6

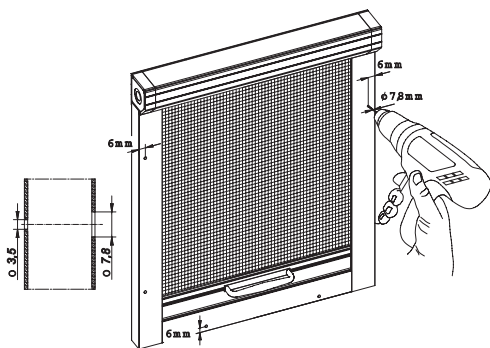


7

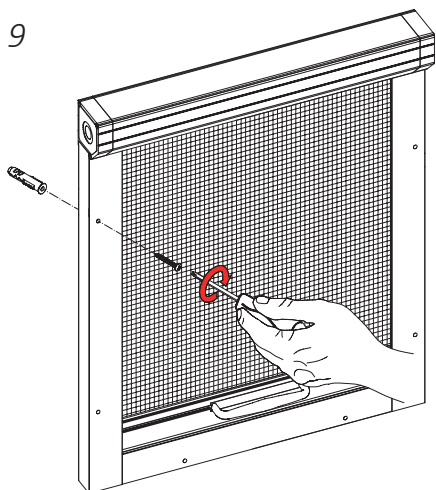


8

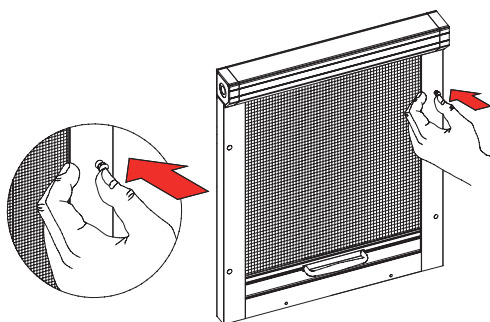
Montaż moskitiery na oknie



9

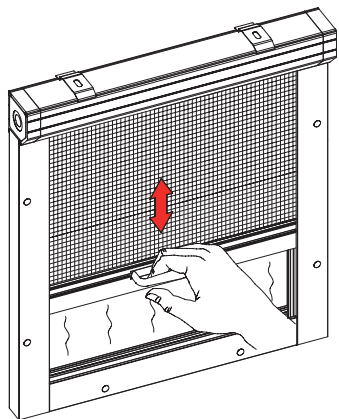


10



11

Obsługa moskitiery



Instrukcja użytkowania moskitiery rolowanej z listwą magnetyczną

Pomiar i montaż

- Pomiaru oraz montażu powinien dokonywać przeszkolony monter
- Producent nie ponosi odpowiedzialności za wadliwy pomiar lub montaż

Użytkowanie

- Do otwierania moskitiery służy listwa – szpros, wyposażona w uchwyt
- Użytkować moskitierę tylko wtedy gdy w zasięgu pracy produktu nie znajdują się żadne przeszkody
- W przypadku błędnego działania moskitiery fakt ten należy zgłosić sprzedawcy.

Pielęgnacja produktu

- Moskitierę należy przynajmniej raz w miesiącu czyścić
- Podczas remontów oraz dużego zapylenia pomieszczenia należy moskitierę, zdemontować i przenieść do innego pomieszczenia

Producent nie ponosi odpowiedzialności za:

- Zły naciąg siatki w wyniku niewłaściwego użytkowania
- Niezgodny z przeznaczeniem montaż tj. w pomieszczeniach o dużej wilgotności, w pobliżu źródeł ciepła gdzie następuje deformacja siatki
- Za utratę estetyki w wyniku zabrudzenia, uszkodzenia środkami chemicznymi itp.
- Przerabianie oraz naprawianie dokonywane przez klienta w wyniku, których nastąpiło uszkodzenie moskitiery
- Zdrapania powierzchni lakierniczej oraz uszkodzenia siatki moskitiery w czasie rozpakowywania produktu
- Uszkodzenia mechaniczne oraz uszkodzenia powstałe w wyniku:
 - niewłaściwego użytkowania produktu,
 - niedbałego przechowywania oraz nadmiernego przeciążenia,
 - nie zastosowania się do zaleceń instrukcji montażu producenta,
 - zdarzenia losowe jak np. zalanie mieszkania.