

Cosiflor DF Comfort 20

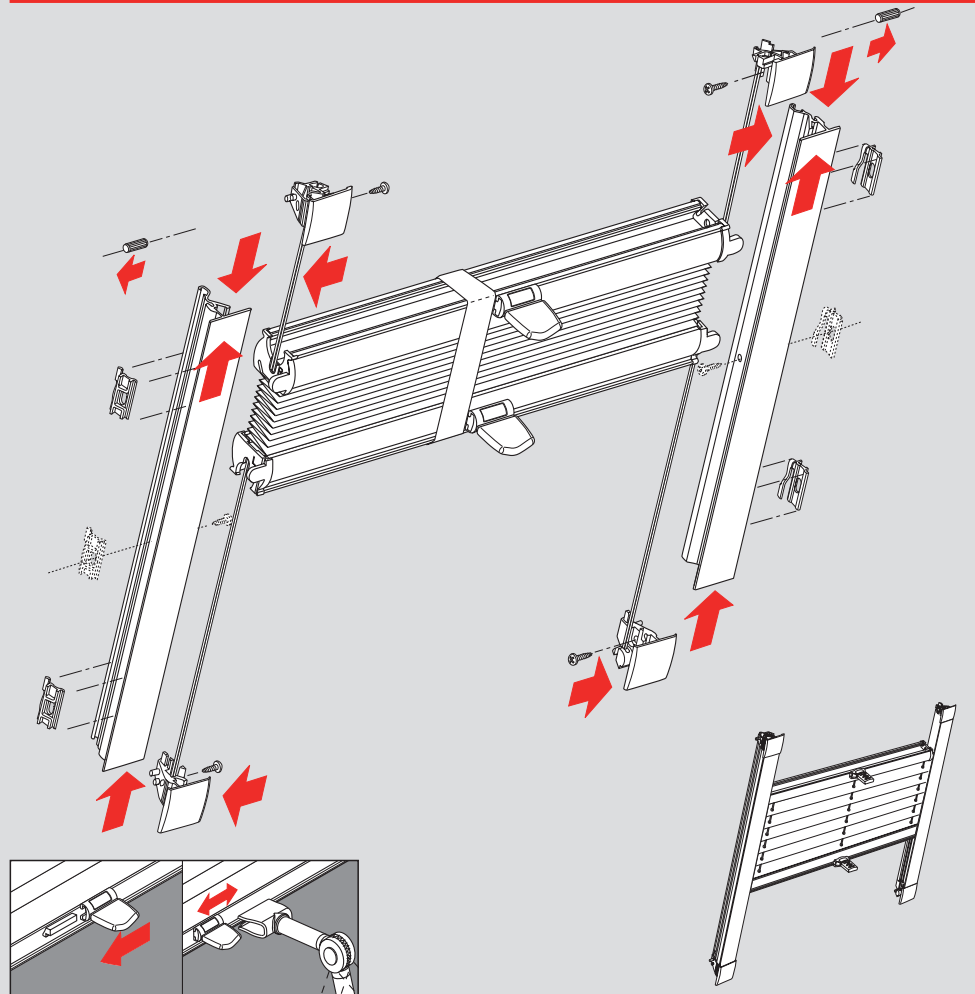
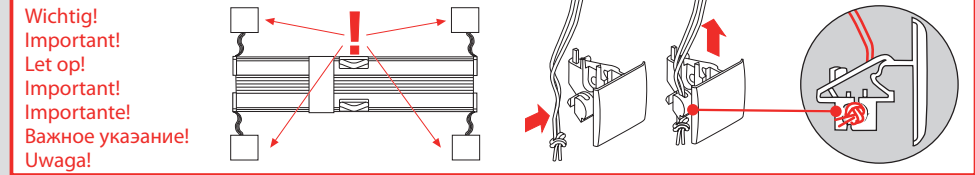
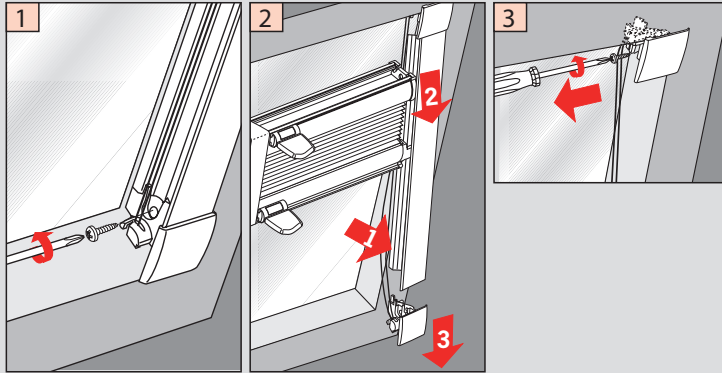
Bitte nur beiliegende Schrauben verwenden.
Please use enclosed screws only.
Gelieve enkel bijgevoegde schroeven te gebruiken.
Se servir exclusivement des vis jointes.
Si prega di utilizzare solo le viti allegate.
Просьба использовать только ириложенные винты.
Proszę używać wyłącznie dołączone śruby.

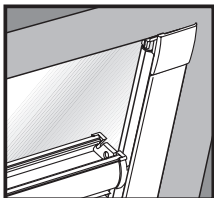


Wichtig! Bitte mit der Pflegeanleitung aufbewahren!
Important! Please keep together with care instructions!
Belangrijk! A.u.b. bij de gebruiksaanwijzing bewaren!
Important! Conserver ensemble avec les conseils d'entretien!
Importante! Conservare con le istruzioni per la manutenzione!
Важное указание! Просьба хранить вместе с руководством по уходу!
Uwaga! Proszę postępować zgodnie z instrukcją użytkowania!



Demontage•Disassembly•Demontage•Démontage•Smontaggio•Демонтаж•Demontaž

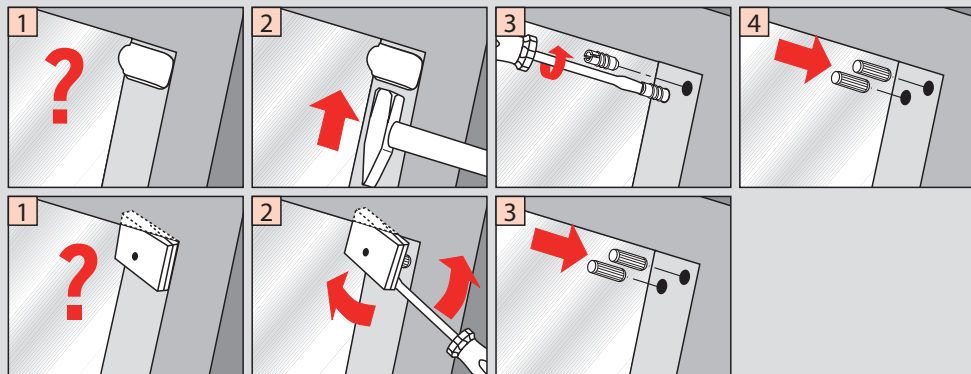




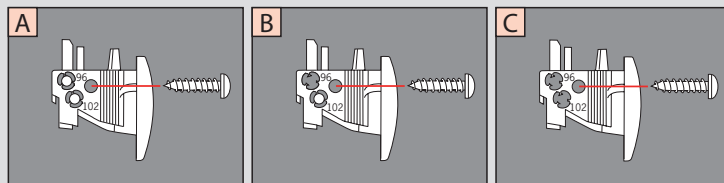
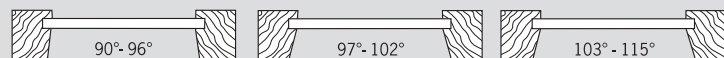
**Falzmontage,
Top fixing,
Bevestiging in de sponning,
Dans la feuillure,
Montaggio nella piegatura,
Образование складок,
Montaż we wnąse.**



VELUX
Vorbereitung•Preparation•Voorbereiding•Préparation•Preparazione•Подготовка•Przygotowanie



Montage•Fitting•Montage•Montage•Montaggio•Монтаж•Montaż



Montage•Fitting•Montage•Montage•Montaggio•Монтаж•Montaż

