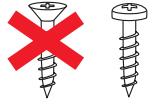




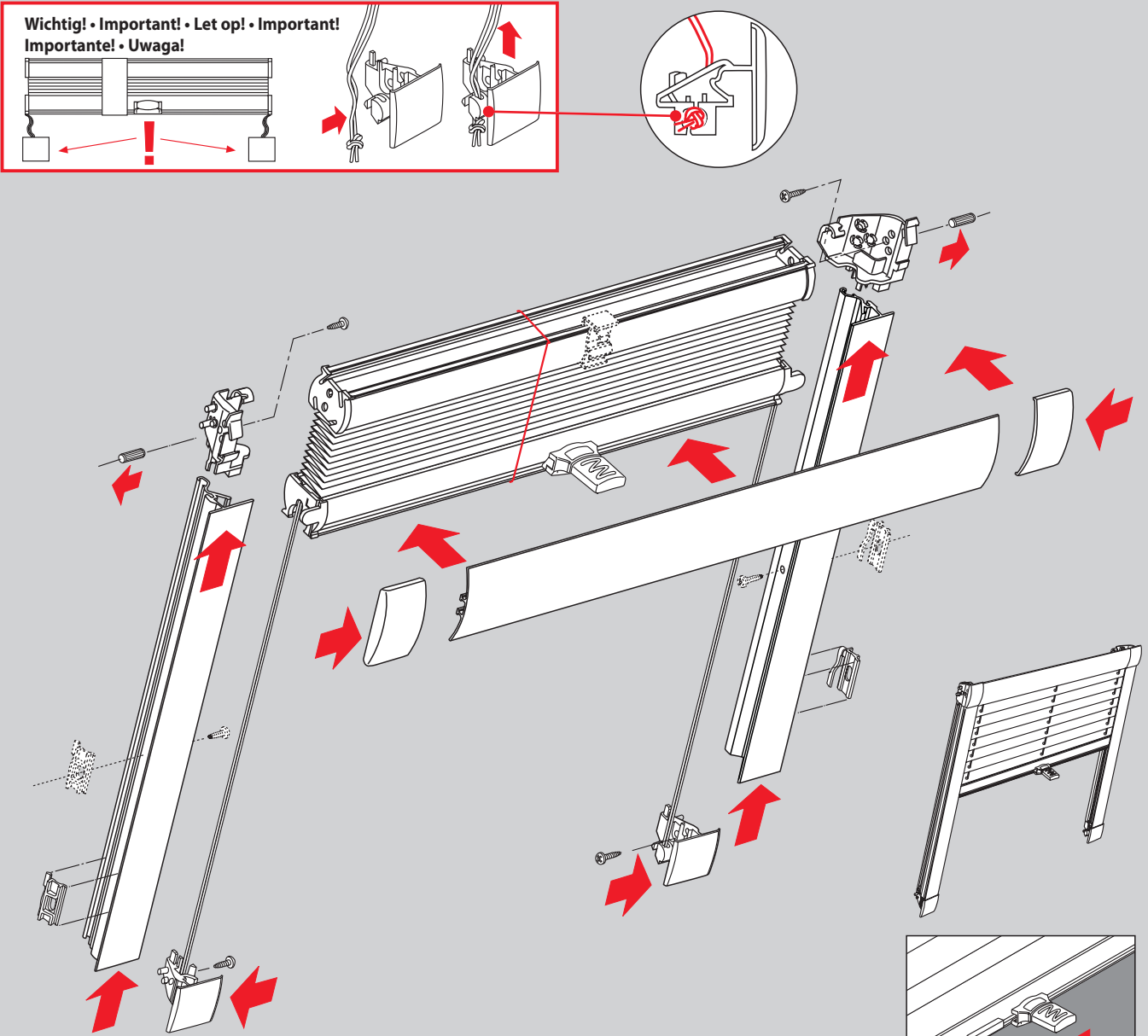
**Wichtig!** Bitte mit der Pflegeanleitung aufbewahren!  
**Important!** Please keep together with care instructions!  
**Belangrijk!** A.u.b. bij de gebruiksaanwijzing bewaren!  
**Important!** Conserver ensemble avec les conseils d'entretien!  
**Important!** Conservare con le istruzioni per la manutenzione!  
**Важное указание!** Просьба хранить вместе с руководством по уходу!  
**Uwaga!** Proszę postępować zgodnie z instrukcją użytkowania!

# Cosiflor DF Comfort 10/30

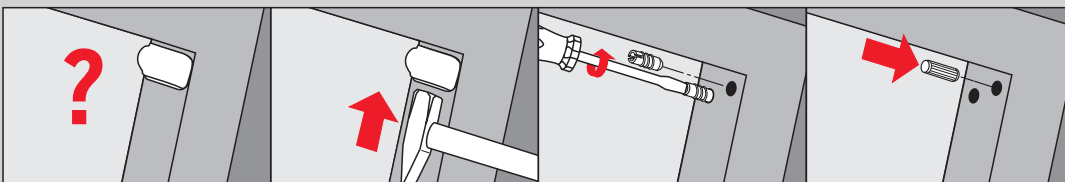
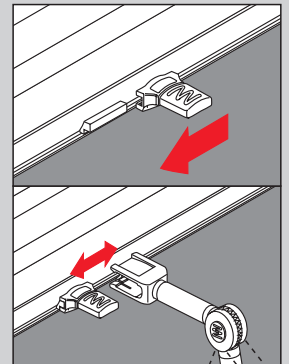
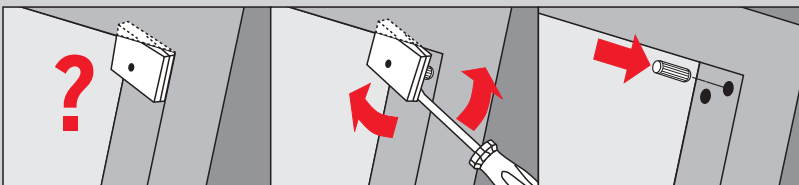
**Bitte nur beiliegende Schrauben verwenden.  
 Please use enclosed screws only.  
 Gelieve enkel bijgevoegde schroeven te gebruiken.  
 Se servir exclusivement des vis jointes.  
 Si prega di utilizzare solo le viti allegate.  
 Proszę używać wyłącznie dołączone śruby.**



**Wichtig! • Important! • Let op! • Important!  
 Importante! • Uwaga!**



**Vorbereitung • Preparation • Voorbereiding • Preparazion • Preparazione • Przygotowanie**

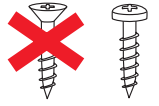




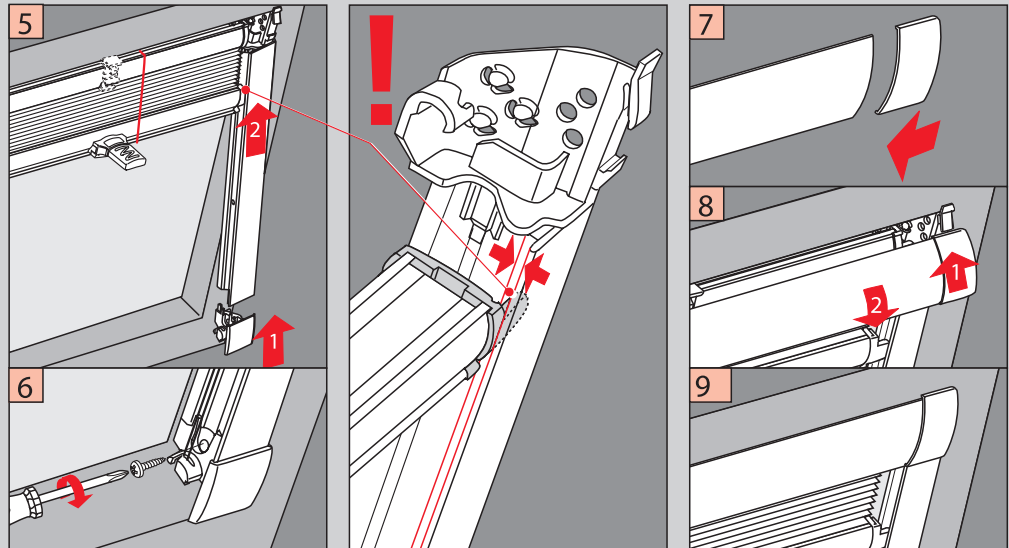
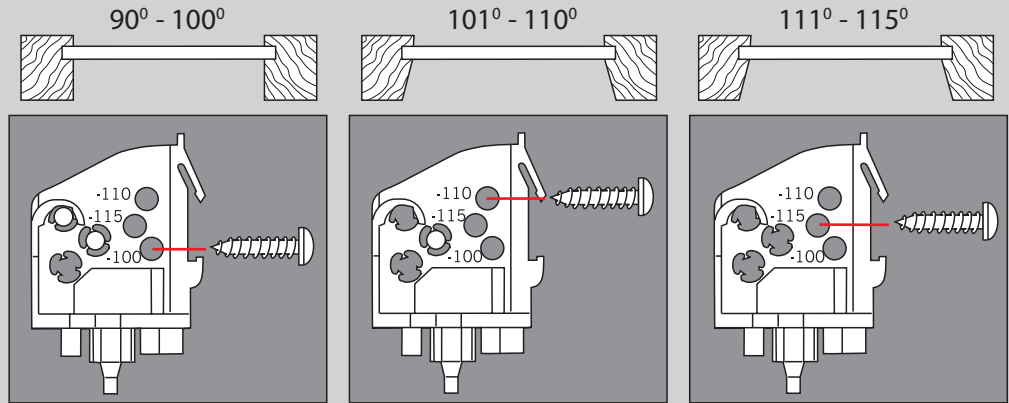
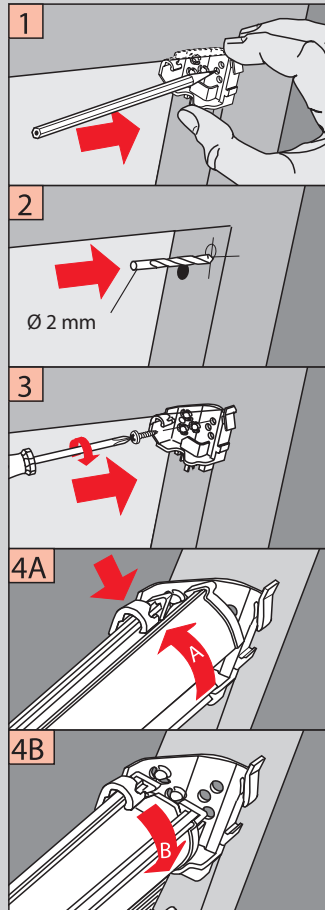
**Wichtig!** Bitte mit der Pflegeanleitung aufbewahren!  
**Important!** Please keep together with care instructions!  
**Belangrijk!** A.u.b. bij de gebruiksaanwijzing bewaren!  
**Important!** Conserver ensemble avec les conseils d'entretien!  
**Importante!** Conservare con le istruzioni per la manutenzione!  
**Важное указание!** Просьба хранить вместе с руководством по уходу!  
**Uwaga!** Proszę postępować zgodnie z instrukcją użytkowania!

# Cosiflor DF Comfort 10/30

**Bitte nur beiliegende Schrauben verwenden.  
 Please use enclosed screws only.  
 Gelieve enkel bijgevoegde schroeven te gebruiken.  
 Se servir exclusivement des vis jointes.  
 Si prega di utilizzare solo le viti allegate.  
 Proszę używać wyłącznie dołączone śruby.**



## Montage-Fitting Montage-Montaggio Монтаж•Montaż



## Demontage-Disassembly • Demontage-Démontage • Smontaggio • Демонтаж • Demontaż

