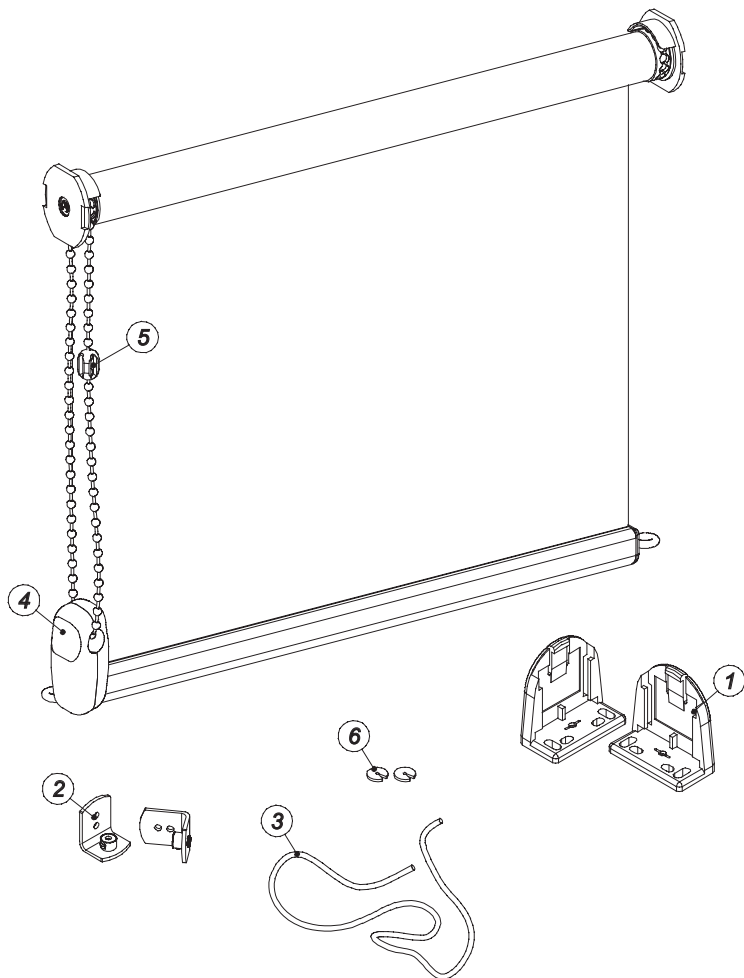


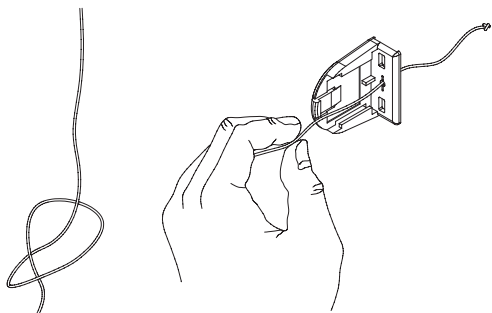
Instrukcja montażu



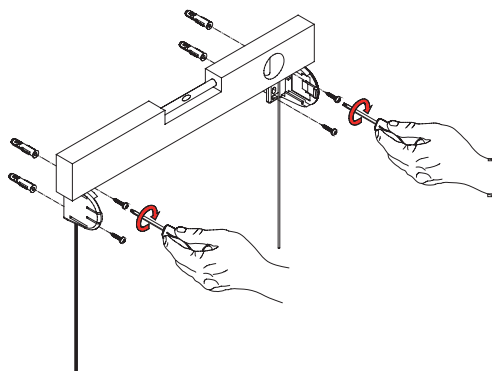
Lp.	Nazwa części
1	Mechanizm kompletny RM-18
2	Kątownik z tulejką małą
3	Linka z tworzywa
4	Obciążnik sznurka kulkowego
5	Łącznik sznurka kulkowego ażur
6	Ogranicznik sznurka kulkowego

1

Montaż żyłki

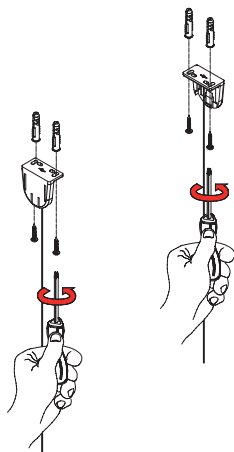


2

Montaż uchwytów rolety
Montaż do ściany

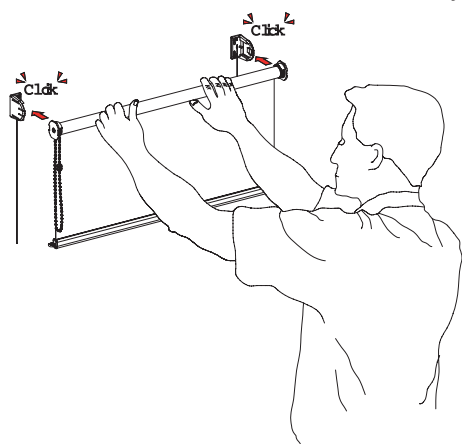
3

Montaż do sufitu

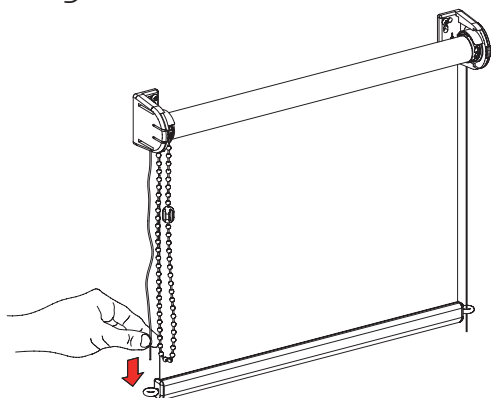


4

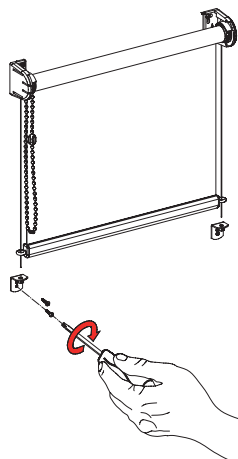
Montaż rolety



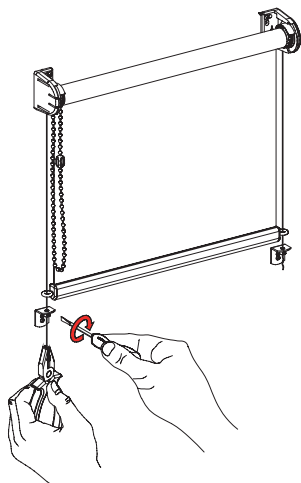
5



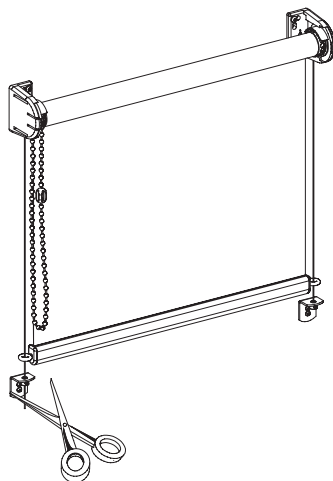
6



7

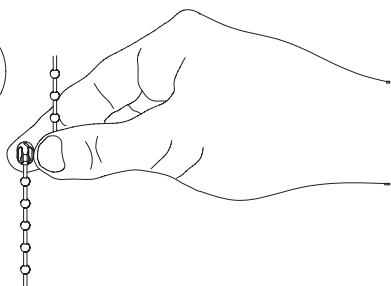
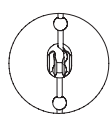


8

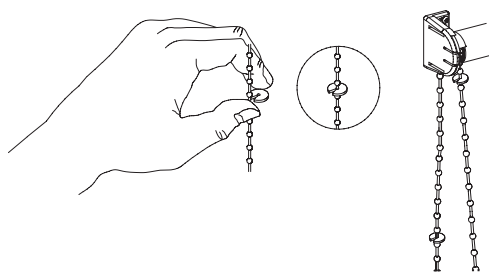


9

Montaż łącznika i ogranicznika sznurka kulkowego

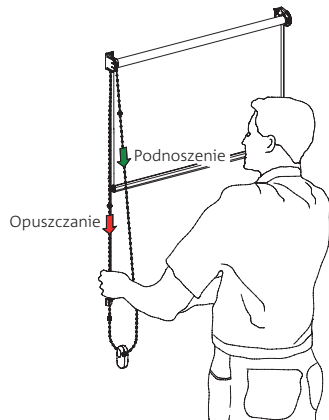


10



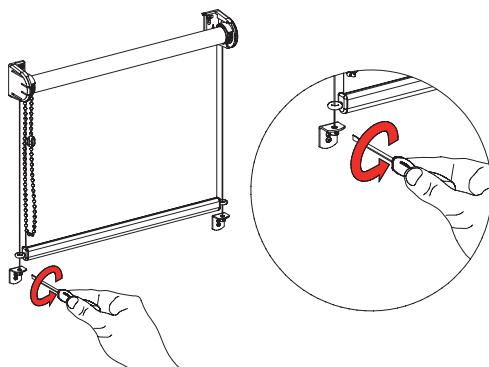
11

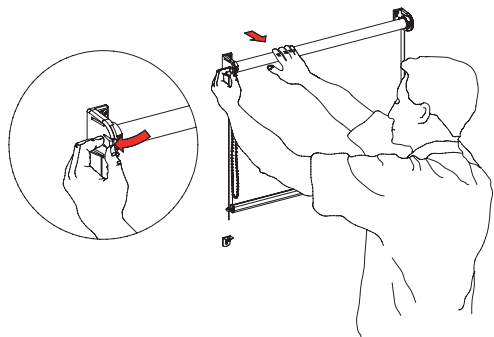
Obsługa rolety



12

Demontaż rolety





Instrukcja użytkowania rolety RM 18 z wkrętami

Pomiar i montaż

- Pomiaru oraz montażu powinien dokonywać przeszkolony monter
- Producent nie ponosi odpowiedzialności za wadliwy pomiar lub montaż

Użytkowanie

- Do ustawiania rolety w żądanym położeniu służy sznurek kulkowy (rys. 12)
- Podnosić i opuszczać roletę można tylko do poziomu zamocowanego ogranicznika na sznurku kulkowym. W innym przypadku grozi to uszkodzeniem mechanizmów.
- Użytkować roletę tylko wtedy gdy w zasięgu pracy produktu nie znajdują się żadne przeszkody
- W przypadku błędnego działania rolety fakt ten należy zgłosić sprzedawcy

Pielęgnacja produktu

- Roletę należy przynajmniej raz w miesiącu odkurzać
- Podczas remontów oraz dużego zapylenia pomieszczenia należy roletę podciągnąć, zdemontować i przenieść do innego pomieszczenia (rys. 13, 14)

Producent nie ponosi odpowiedzialności za:

- Zerwanie sznurka w wyniku niewłaściwego użytkowania
- Uszkodzenie mechanizmu w wyniku nadmiernego przeciążenia
- Niezgodny z przeznaczeniem montaż tj. w pomieszczeniach o dużej wilgotności, w pobliżu źródeł ciepła gdzie następuje deformacja tkaniny
- Za utratę estetyki w wyniku zabrudzenia, prania, uszkodzenia środkami chemicznymi itp.
- Przerabianie oraz naprawianie dokonywane przez klienta w wyniku, których nastąpiło uszkodzenie rolety
- Zdrapania powierzchni lakierniczej oraz uszkodzenia elementów tekstylnych w czasie rozpakowywania produktu
- Uszkodzenia mechaniczne oraz uszkodzenia powstałe w wyniku:
 - niewłaściwego użytkowania produktu,
 - niedbałego przechowywania oraz nadmiernego przeciążenia,
 - nie zastosowania się do zaleceń instrukcji montażu producenta.
- Zdarzenia losowe jak np.: zalanie mieszkania, itp.