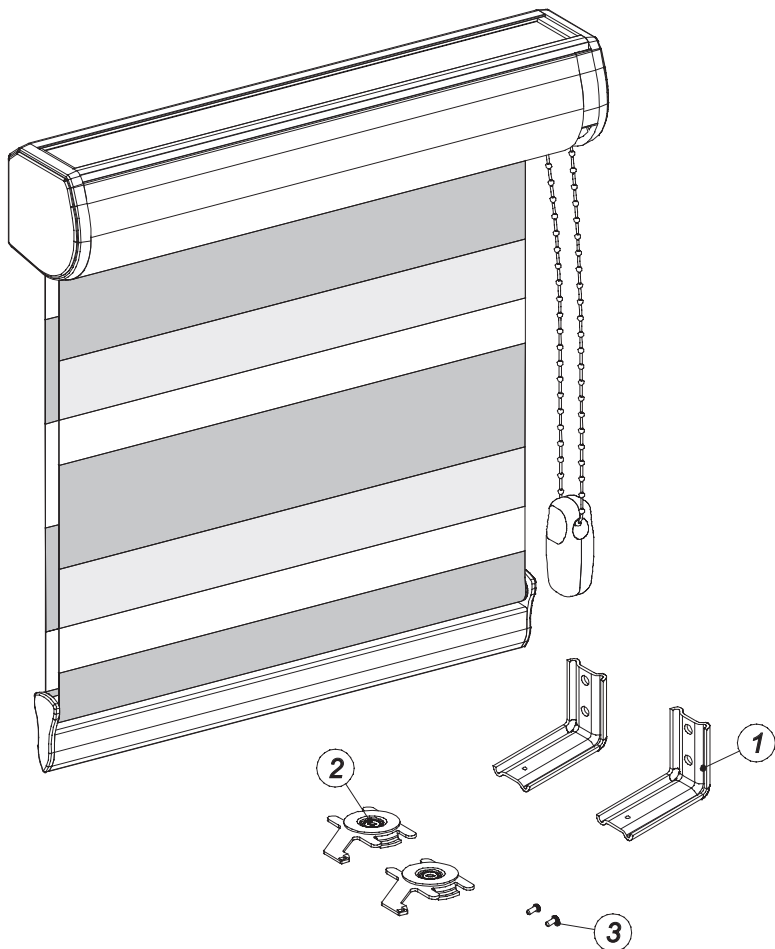


Instrukcja montażu

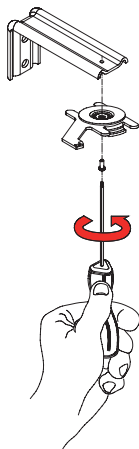


Lp.	Nazwa części
1	Wieszak kątowy II
2	Zaczep mocujący
3	Wkręt M3 x 18

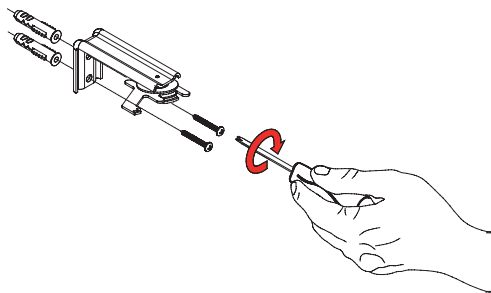
Ilość uchwytnów mocujących w zależności od szerokości rolety	
Szerokość rolety [mm]	Ilość uchwytnów mocujących [szt]
>599	2
600 do 999	3
1000 do 1599	4
1600<	5

1

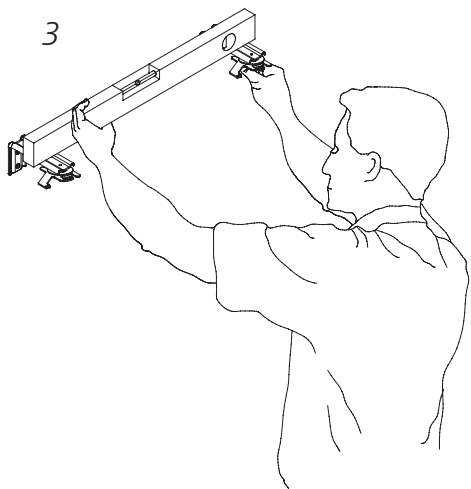
Montaż uchwyty do ściany



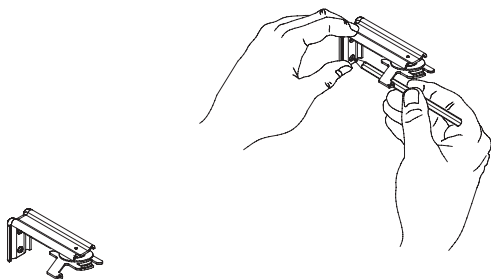
2



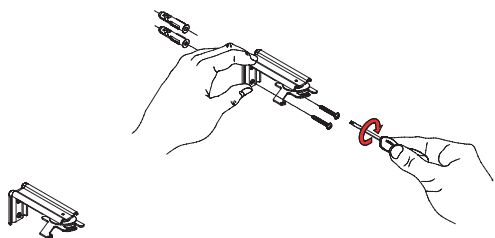
3



4

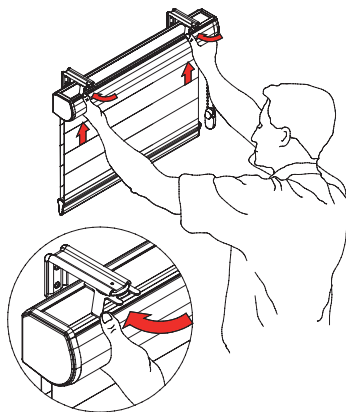


5



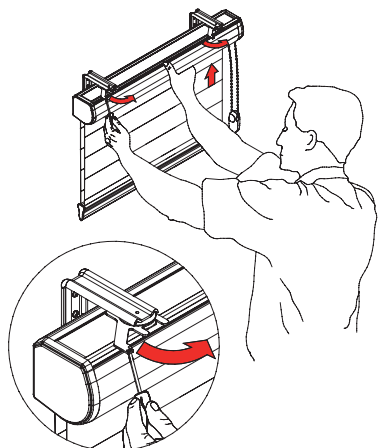
6

Montaż rolety



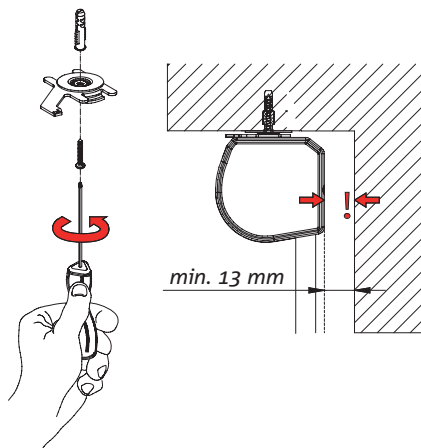
7

Demontaž rolety



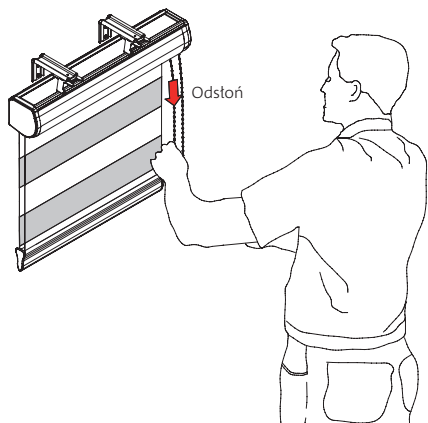
8

Montáž rolety do sufitu

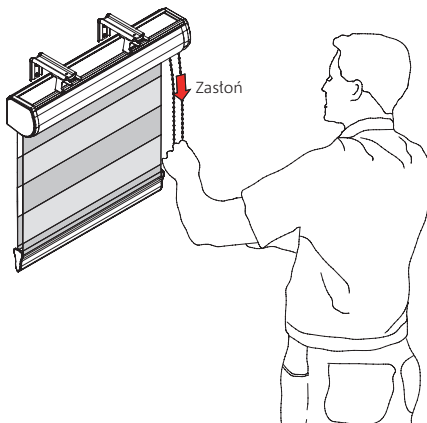


9

Obstuga rolety



10



Instrukcja użytkowania rolety Impresja wieszak Twist

Pomiar i montaż

- Pomiaru oraz montażu powinien dokonywać przeszkolony monter
- Producent nie ponosi odpowiedzialności za wadliwy pomiar lub montaż

Użytkowanie

- Do ustawiania rolety w żądanym położeniu służy sznurek kulkowy (rys. 10, 11)
- Podnosić i opuszczać roletę można tylko do uzyskania oporu. W innym przypadku grozi to uszkodzeniem mechanizmów
- Użytkować roletę tylko wtedy gdy w zasięgu pracy produktu nie znajdują się żadne przeszkody
- W przypadku błędnego działania rolety fakt ten należy zgłosić sprzedawcy

Pielęgnacja produktu

- Roletę należy przynajmniej raz w miesiącu odkurzać
- Podczas remontów oraz dużego zapylenia pomieszczenia należy roletę podciągnąć, zdemontować i przenieść do innego pomieszczenia

Producent nie ponosi odpowiedzialności za:

- Zerwanie sznurka w wyniku niewłaściwego użytkowania
- Uszkodzenie mechanizmu w wyniku nadmiernego przeciążenia
- Niezgodny z przeznaczeniem montaż tj. w pomieszczeniach o dużej wilgotności, w pobliżu źródeł ciepła gdzie następuje deformacja tkaniny
- Za utratę estetyki w wyniku zabrudzenia, prania, uszkodzenia środkami chemicznymi itp.
- Przerabianie oraz naprawianie dokonywane przez klienta w wyniku, których nastąpiło uszkodzenie rolety
- Zdrapania powierzchni lakierniczej oraz uszkodzenia elementów tekstylnych w czasie rozpakowywania produktu
- Uszkodzenia mechaniczne oraz uszkodzenia powstałe w wyniku:
 - niewłaściwego użytkowania produktu,
 - niedbałego przechowywania oraz nadmiernego przeciążenia,
 - nie zastosowania się do zaleceń instrukcji montażu producenta.
- Zdarzenia losowe jak np.: zalanie mieszkania, itp.