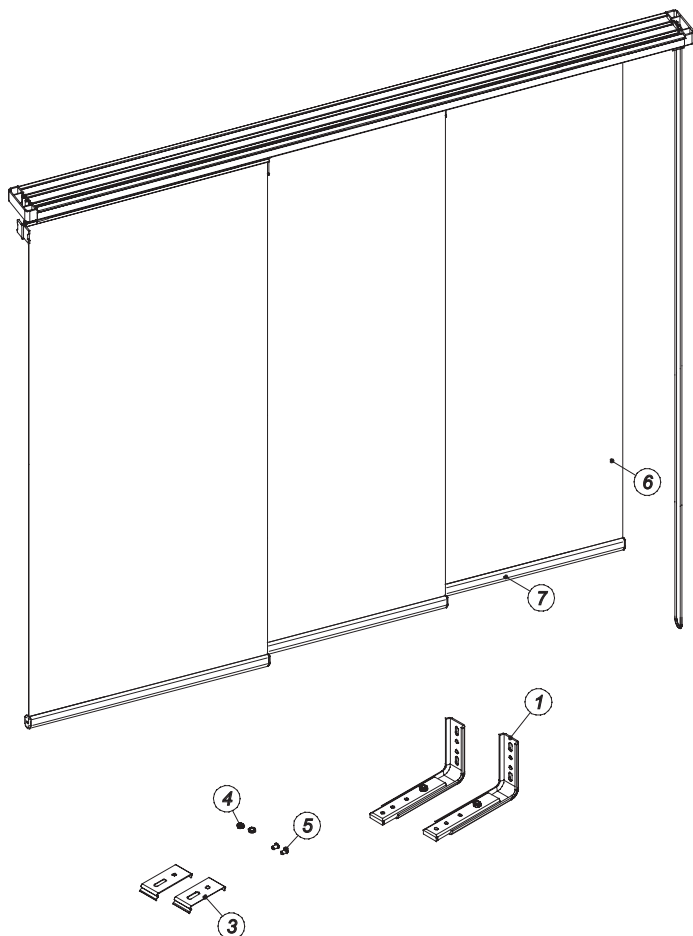


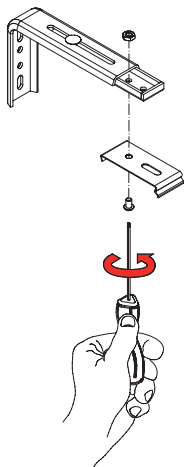
Instrukcja montażu



Lp.	Nazwa części
1	Wieszak kątowy
2	Tkanina
3	Wieszak sufitowy szyny 3 torowej
4	Nakrętka M4
5	Śruba M4
6	Listwa dolna

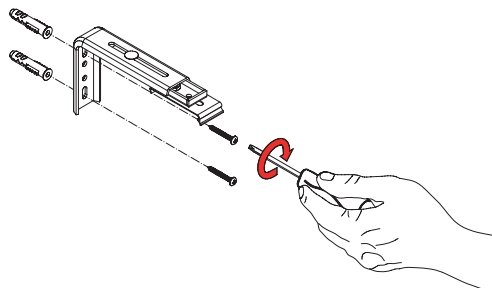
1

Montaż uchwytów zasłony



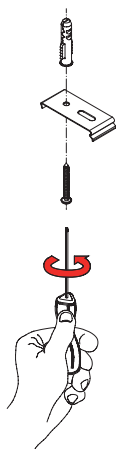
2

Montaż do ściany



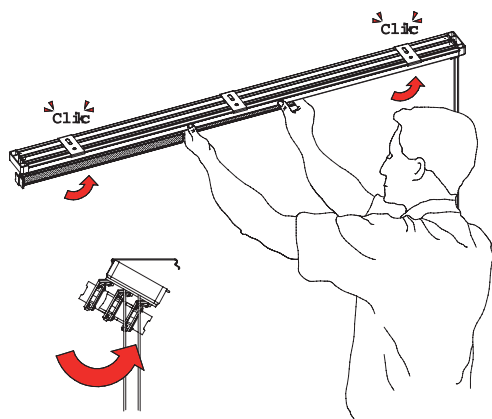
3

Montaż do sufitu



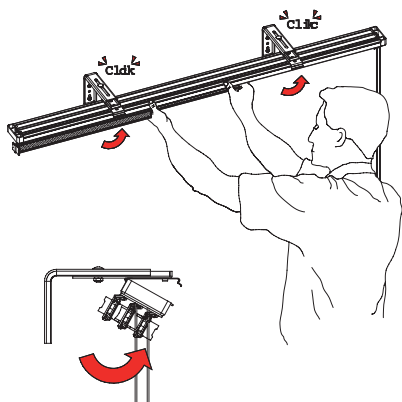
4

Montaż zasłony do sufitu

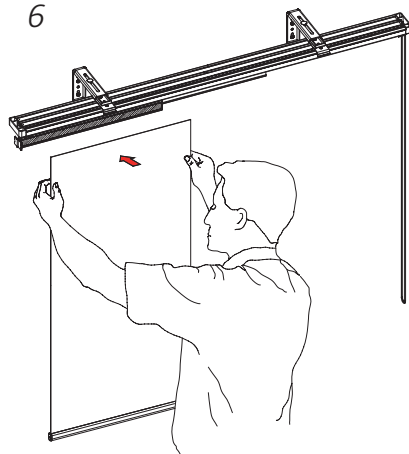


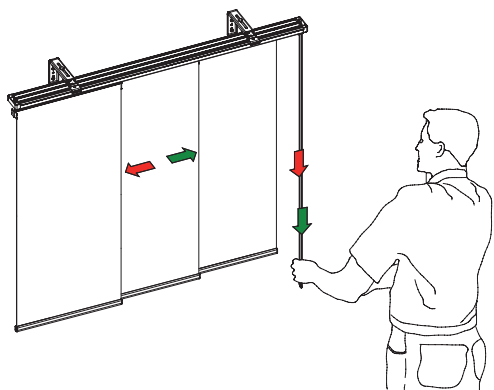
5

Montaż zasłony do ściany



6





Instrukcja użytkowania zastony panelowej

Pomiar i montaż

- Pomiaru oraz montażu powinien dokonywać przeszkolony monter
- Producent nie ponosi odpowiedzialności za wadliwy pomiar lub montaż

Użytkowanie

- Do przesuwania służą sznurki operacyjne (rys.8)
- Przesuwać lamele należy spokojnym ruchem sznurka w dół.
- Użytkować zastonę tylko wtedy gdy w zasięgu pracy produktu nie znajdują się żadne przeszkody
- W przypadku błędnego działania zastony fakt ten należy zgłosić sprzedawcy

Pielęgnacja produktu

- Zastony należy przynajmniej raz w miesiącu odkurzać oraz czyścić miękką szmatką
- Poważne zabrudzenia należy natychmiast usuwać
- Podczas remontów oraz dużego zapylenia pomieszczenia należy żaluzję podciągnąć, zdemontować i przenieść do innego pomieszczenia

Producent nie ponosi odpowiedzialności za:

- Zerwanie sznurka w wyniku niewłaściwego użytkowania
- Niezgodny z przeznaczeniem montaż
- Za utratę estetyki w wyniku zabrudzenia, uszkodzenia środkami chemicznymi itp.
- Przerabianie oraz naprawianie dokonywane przez klienta w wyniku, których nastąpiło uszkodzenie zastony
- Zdrapania powierzchni lakierniczej oraz uszkodzenia elementów tekstylnych w czasie rozpakowywania produktu
- Uszkodzenia mechaniczne oraz uszkodzenia powstałe w wyniku:
 - niewłaściwego użytkowania produktu,
 - niedbałego przechowywania oraz nadmiernego przeciążenia,
 - nie zastosowania się do zaleceń instrukcji montażu producenta.
- Zdarzenia losowe jak np.: zalanie mieszkania, itp.