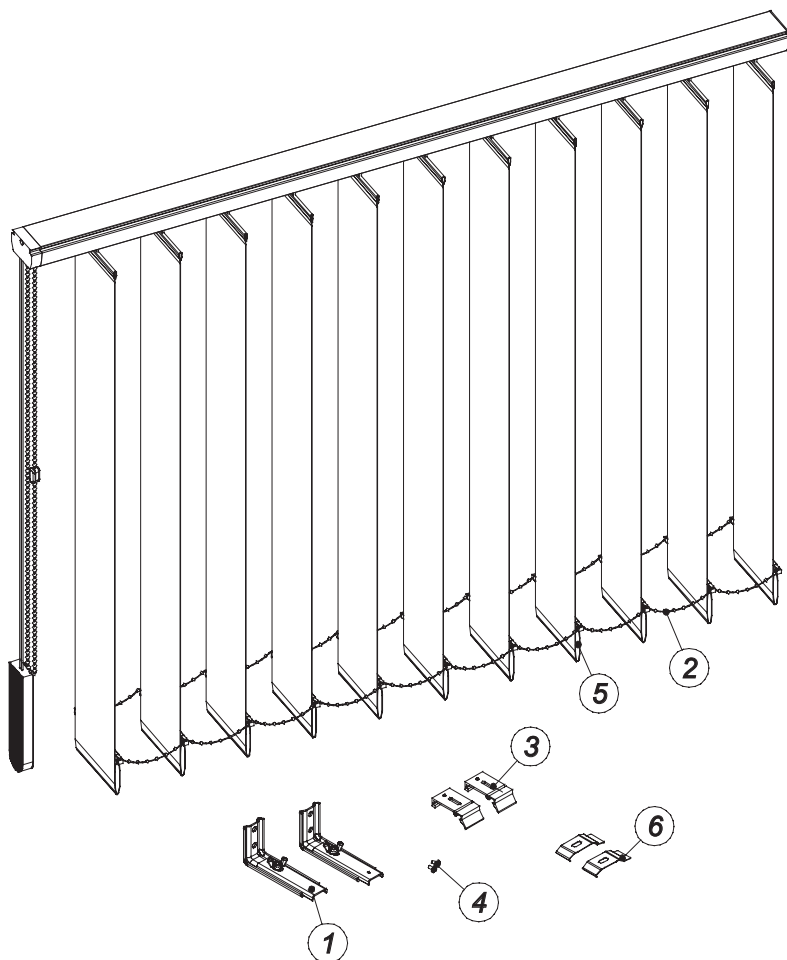


## Instrukcja montażu

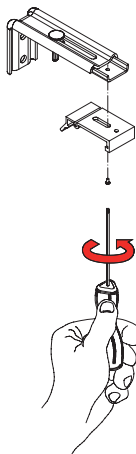


Lp.	Nazwa części
1	Wieszaki kpl. L-80 - 120 mm
2	Łańcuszek dolny 89mm lub 127mm
3	Wieszak klip z tworzywa
4	Śruba z łbem walcowym M3x4
5	Obciążnik lameli 89 lub 127 mm
6	Wieszak klip metalowy

Ilość uchwytów mocujących w zależności od szerokości żaluzji	
Szerokość żaluzji [mm]	Ilość uchwytów mocujących [szt]
>1699	2
1700 do 3399	3
3400 do 4599	4
4600<	5

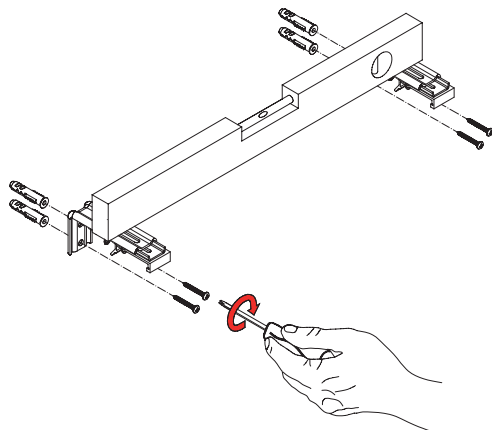
1

## Montaż uchwytych żaluzji



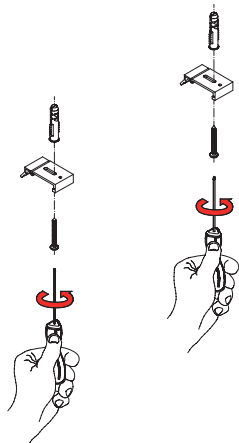
2

## Montaż do ściany



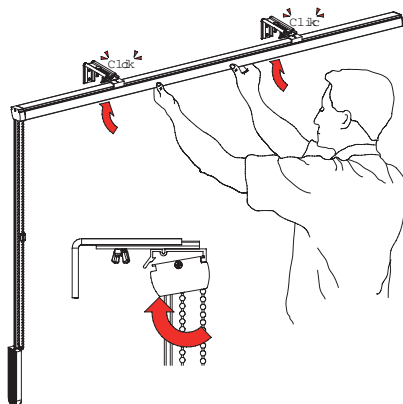
3

## Montaż do sufitu



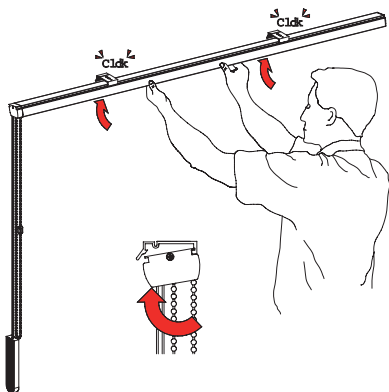
4

## Montaż żaluzji do ściany

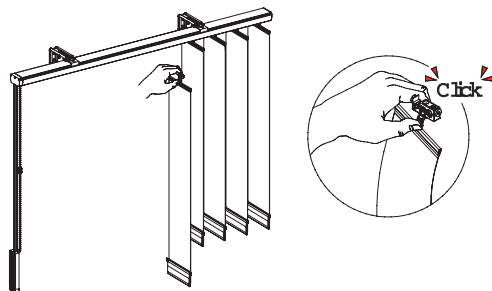


5

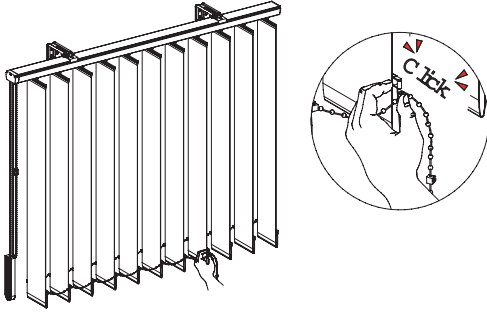
## Montaż żaluzji do sufitu



6

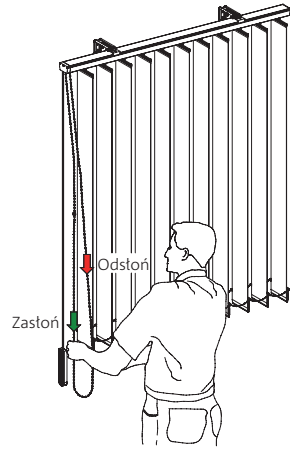


7

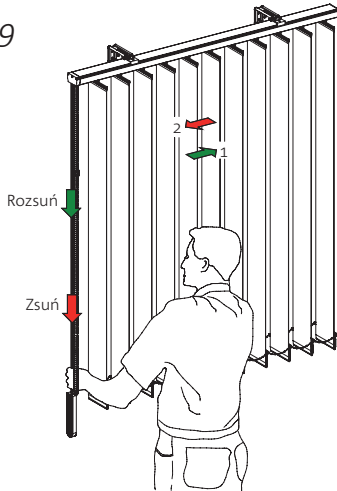


8

Obstuga žaluzji



9



# Instrukcja użytkowania żaluzji pionowej A-2000

## Pomiar i montaż

- Pomiaru oraz montażu powinien dokonywać przeszkolony monter
- Producent nie ponosi odpowiedzialności za wadliwy pomiar lub montaż

## Użytkowanie

- Do ustawiania kąta lameli oraz ich przesuwania służą sznurki oraz sznurek kulkowy (rys. 9 i 10)
- Obracać lamelami można za pomocą sznurka kulkowego tylko o 180 stopni
- Lamelę należy przesuwać spokojnym ruchem sznurka
- Użytkować żaluzję tylko wtedy gdy w zasięgu pracy produktu nie znajdują się żadne przeszkody
- Przesuwać lamelami należy tylko podczas maksymalnego otwarcia żaluzji
- W przypadku błędnego działania żaluzji fakt ten należy zgłosić sprzedawcy

## Pielęgnacja produktu

- Żaluzję należy przynajmniej raz w miesiącu odkurzać oraz czyścić miękką szmatką
- Poważne zabrudzenia należy natychmiast usuwać
- Podczas remontów oraz dużego zapylenia pomieszczenia należy żaluzję podciągnąć, zdemontować i przenieść do innego pomieszczenia

## Producent nie ponosi odpowiedzialności za:

- Zerwanie sznurka w wyniku niewłaściwego użytkowania
- Niezgodny z przeznaczeniem montaż
- Za utratę estetyki w wyniku zabrudzenia, uszkodzenia środkami chemicznymi itp.
- Przerabianie oraz naprawianie dokonywane przez klienta w wyniku, których nastąpiło uszkodzenie żaluzji
- Zdrapania powierzchni lakierniczej oraz uszkodzenia elementów tekstylnych w czasie rozpakowywania produktu
- Uszkodzenia mechaniczne oraz uszkodzenia powstałe w wyniku:
  - niewłaściwego użytkowania produktu,
  - niedbałego przechowywania oraz nadmiernego przeciążenia,
  - nie zastosowania się do zaleceń instrukcji montażu producenta.
- Zdarzenia losowe jak np.: zalanie mieszkania, itp.